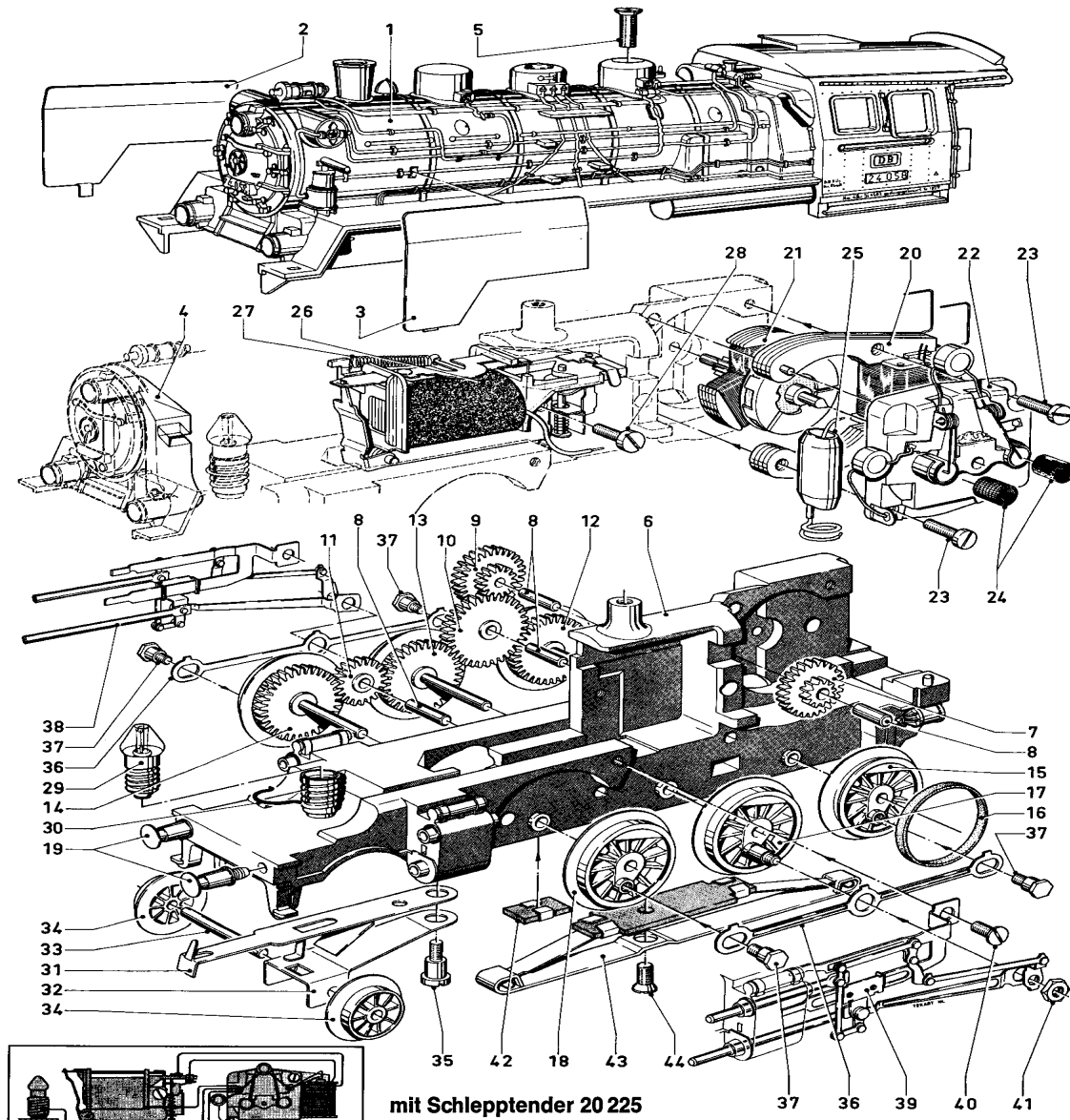
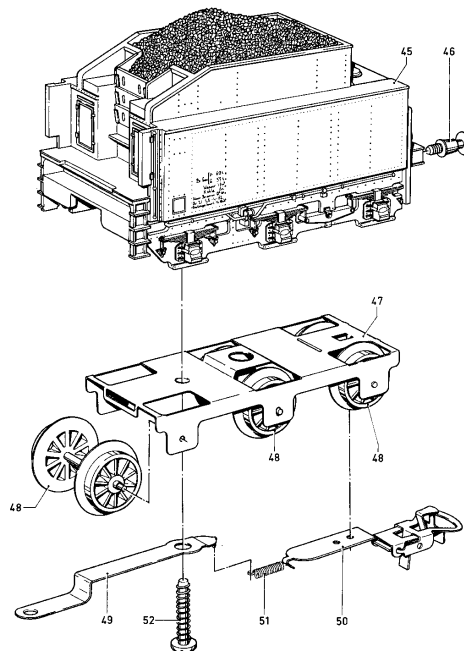
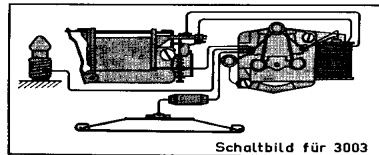


Personenzuglokomotive 3003 mit Schleptender 20 225



mit Schleptender 20 225



Tender für 3003

Art. 3003

1	Lokomotiv-Aufbau (komplett)			202270
2	Windleitblech (rechts)			202100
3	Windleitblech (links)			202110
4	Lichtkörper			213990
5	Senkschraube			756010
6	Treibgestell (komplett)			201650
7	Beisatzrad	Z24/11		226380
8	Lagerbolzen			223100
9	Beisatzrad	Z30/14		202260
10	Zwischenradsatz	Z33		216770
11	Zahnrad	Z20		200980
12	Treibachsenteil mit Haftreifen	Z33	D16	229110
13	Treibachsenteil	Z33	D16	234070
14	Treibachsenteil	Z33	D16	234100
15	Treibrad		D16	229070
16	Haftreifen			7153
17	Treibrad	D16		234090
18	Treibrad	D16		229050
19	Puffer			761070
20	Feldmagnet			215330
21	Anker			200680
22	Motorschild			204900
23	Zylinderschraube			750170
24	Bürstenpaar			600300
25	UKW-Drossel			600910
26	Fahrtrichtungsschalter			208240
27	Schaltschieberfeder			7194
28	Zylinderschraube			785100
29	Glühlampe			600100
30	Sprengring			705330
31	Kupplung			202140
32	Laufgestellrahmen			225350
33	Achse			760010
34	Laufgrad	D10		223970
35	Zylinderschraube			
36	Kuppelstange			202130
37	Sechskantansatzschraube			755030
38	Gestänge (rechts)			201920
39	Gestänge (links)			202020
40	Zylinderschraube			750040
41	Sechskantmutter			757010
42	Kontaktplatte			214260
43	Schleifer			7185
44	Senkschraube			756100